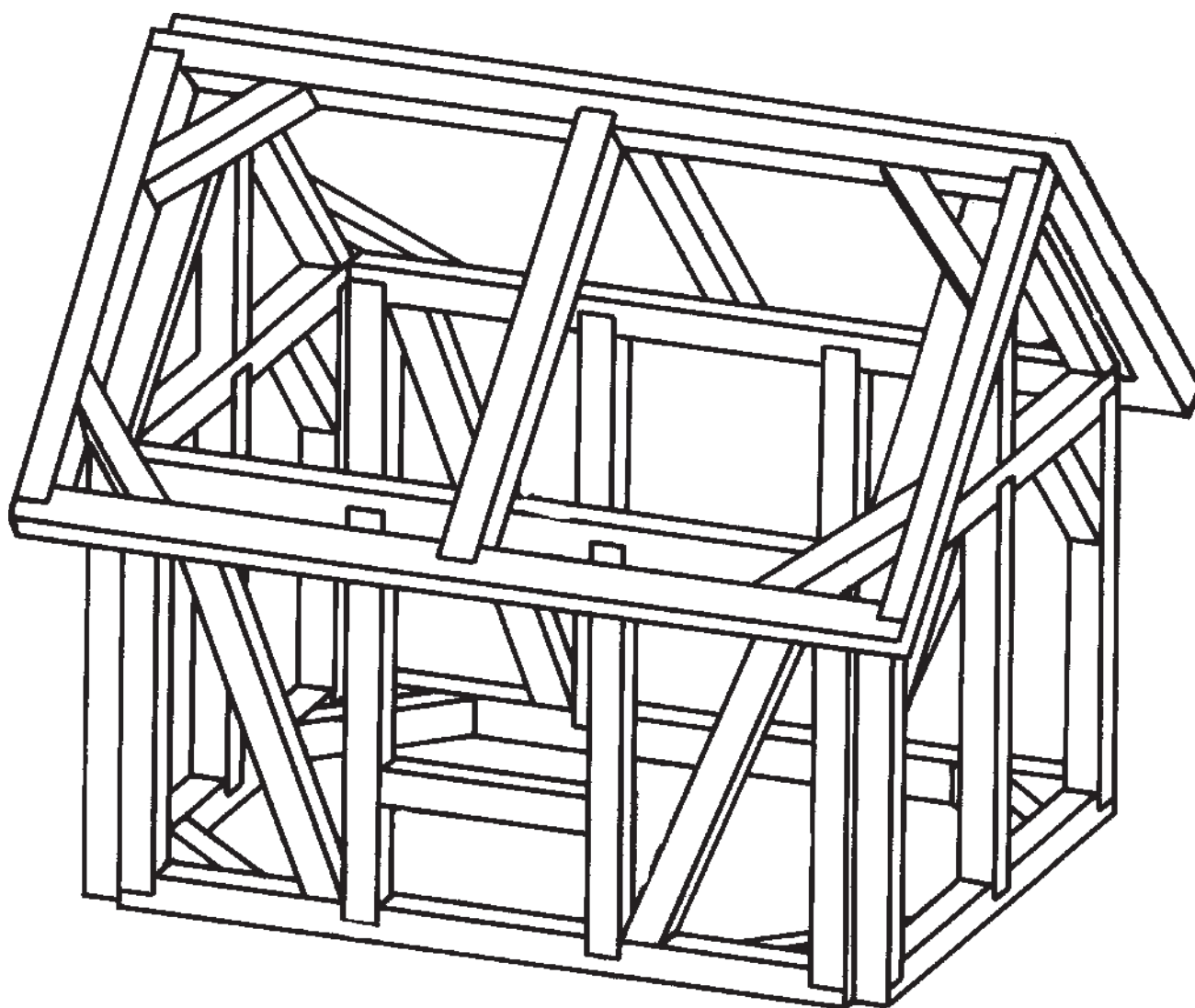


OPITEC

Hobbyfix

108.205

Mini invernadero



NOTA

Las maquetas de OPITEC, una vez terminadas, no deberían ser consideradas como juguetes en el sentido comercial del término. De hecho, se trata de material didáctico adecuado para un trabajo pedagógico. Los menores sólo deben realizar los trabajos relacionados con este kit bajo la supervisión de un adulto. No apto para niños menores de 36 meses, ya que existe riesgo de asfixia.

Material suministrado

10	listones de pino	10 x 10 x 300 mm
20	listones de pino	10 x 10 x 250 mm
4	láminas de plástico	210 x 300 mm
2	bisagras	12 x 16 mm
90	clavos	10 mm

Construcción

1.1.- Descripción

El mini invernadero es una construcción de entramado. La estructura está construida con listones de pino de 10 x 10 mm. y está compuesta por dos fachadas, dos laterales y dos vertientes de tejado. Las dos piezas del tejado se montan con dos bisagras y se colocan sobre los caballetes. Los espacios vacíos de la parte inferior se pueden rellenar de porex y pintarlo.

1.2.- Objetivos pedagógicos

La construcción permite trabajar técnicas de construcción y tratamiento de la madera. El modelo se puede construir con diferentes grados de dificultad por lo que se puede adaptar a las capacidades de cada alumno. El modelo ofrece un importante paralelismo con la realidad.

Antes de empezar la construcción del invernadero, los alumnos deben hacer pruebas con el corte y ensamblado de listones de 20 x 20 mm. (no suministrados en el kit) siguiendo los esquemas 1 y 2..

1.3.- Instrucciones de construcción y montaje

1.3.1.- Construcción de las paredes y el tejado

Primero de todo debe realizarse un plano a escala 1:1 siguiendo el esquema 3 para las paredes laterales, (4 y 5 para frontales y tejado), teniendo especialmente en cuenta el sistema de construcción mostrado.

NOTA:

Es imprescindible respetar todas las medidas para que todas las piezas encajen.

Marcar y serrar los listones verticales y horizontales juntando los de la misma longitud y apretándolos con un sargento de apriete para poderlas marcar con una escuadra con tope. Todos los trabajos deben realizarse con un serrucho de costilla y formón.

Marcar y hacer los encajes de acuerdo con el plano realizado utilizando un falso para marcar la mitad del grosor de los listones. Realizar los encajes con sierra y escoplo.

Montar los laterales empezando por los listones largos. Los listones verticales y horizontales deben ajustarse bien. Pegarlos con cola blanca y mantenerlos unidos con gomas elásticas o pinzas hasta que la cola esté seca. Asegurar que las uniones estén escuadradas antes de apretarlas.

Después, marcar, cortar y pegar los zunchos, colocando un listón debajo del lateral como se indica en el dibujo y marcarlo por el interior del marco. Después serrar y pegar

Igualar los salientes de madera sin redondear las aristas.

Las piezas frontales y las del techo se montan igual que las laterales, siguiendo los esquemas 4 y 5.

1.3.2.- Montaje de las cuatro paredes laterales y del tejado

Encolar los extremos de cada pieza para pegarlas como se muestra en la figura en perspectiva. Se puede reforzar el encolado con piezas pegadas a la base en cada ángulo como se muestra en la figura en perspectiva.

Deben hacerse unas ranuras para poder encolar la lámina transparente.

Unir las dos piezas del tejado con las bisagras y colocarlas encima del montaje anterior.

1.3.3.- Colocación de los cristales

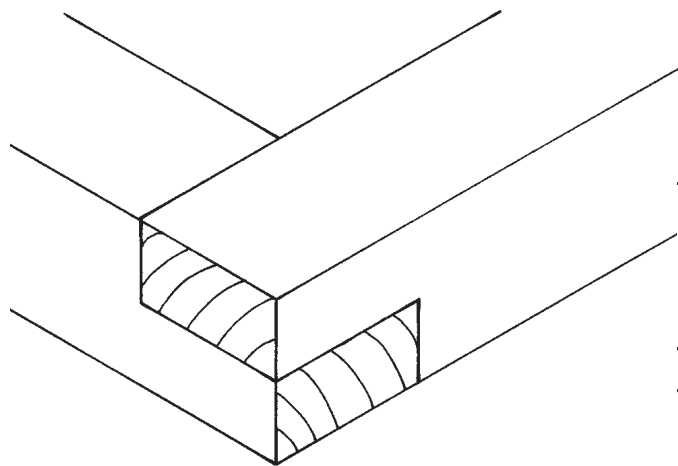
Utilizar las plantillas para recortar los cristales y aprovechar al máximo la lámina de PVC

Con unas tenazas recortar los clavos para que no sobrepasen los listones de madera.

Antes de clavar los clavos, perforar previamente con un punzón la lámina de plástico con la ayuda de un punzón para que los clavos entren fácilmente.

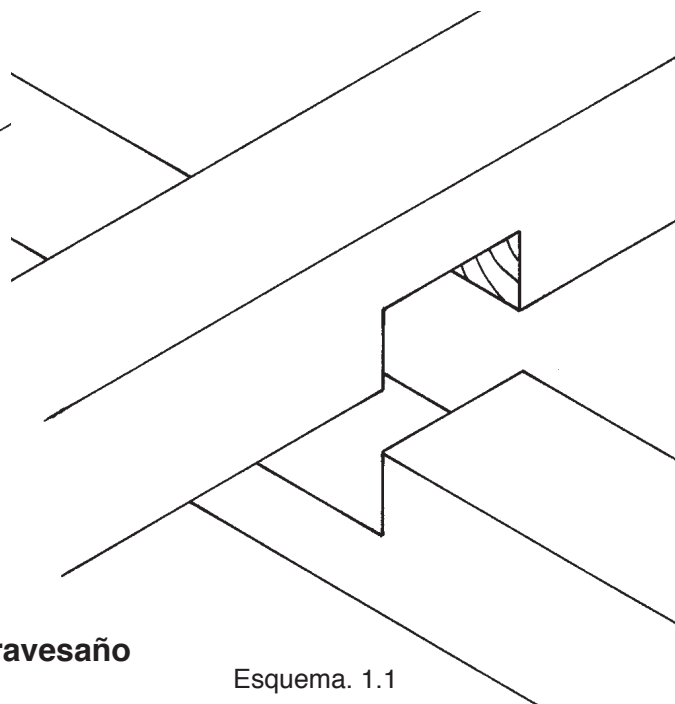
Los frontales superiores debajo del tejado no se cubren con cristal, con lo cual quedan abiertos.

Media madera



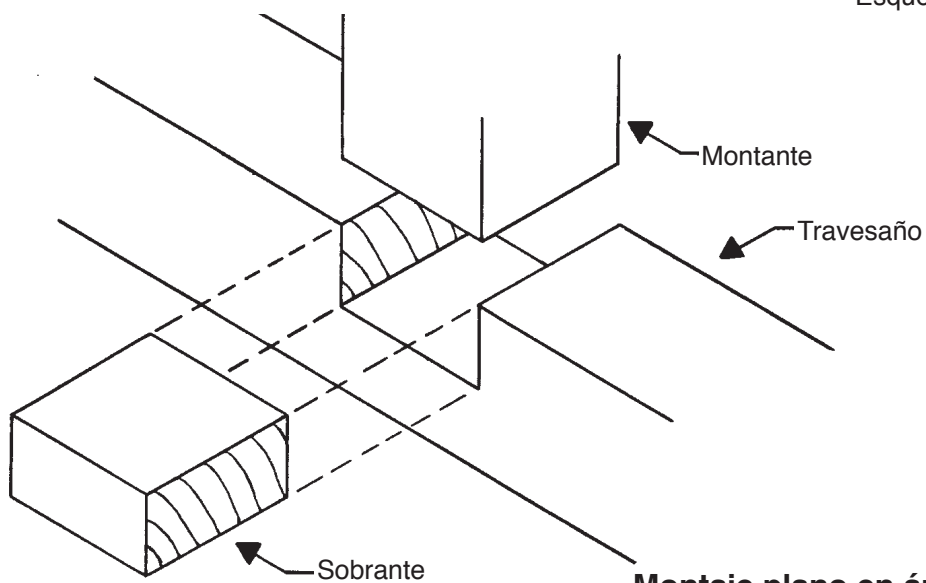
Esquema. 1

Media madera



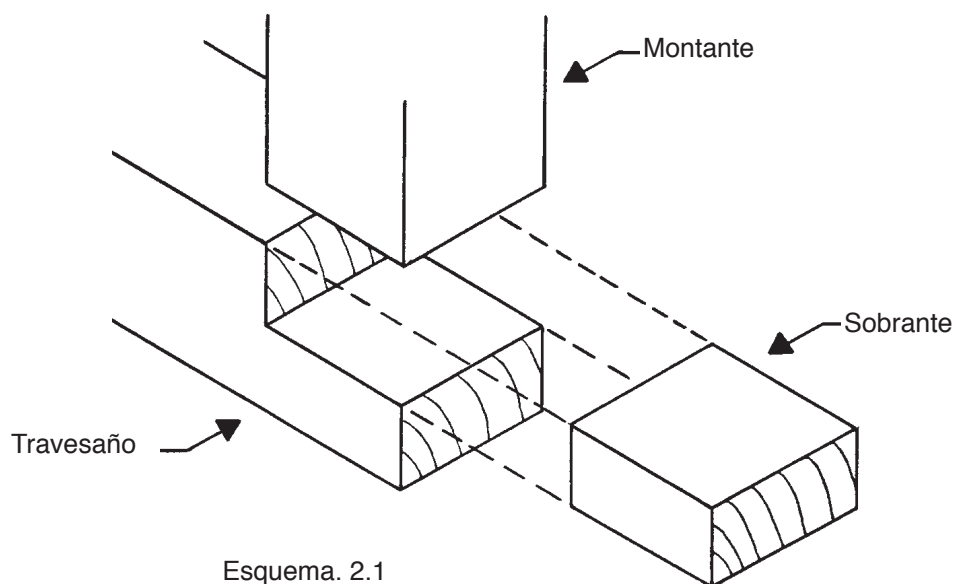
Esquema. 1.1

Montaje plano en el centro del travesaño



Esquema. 2

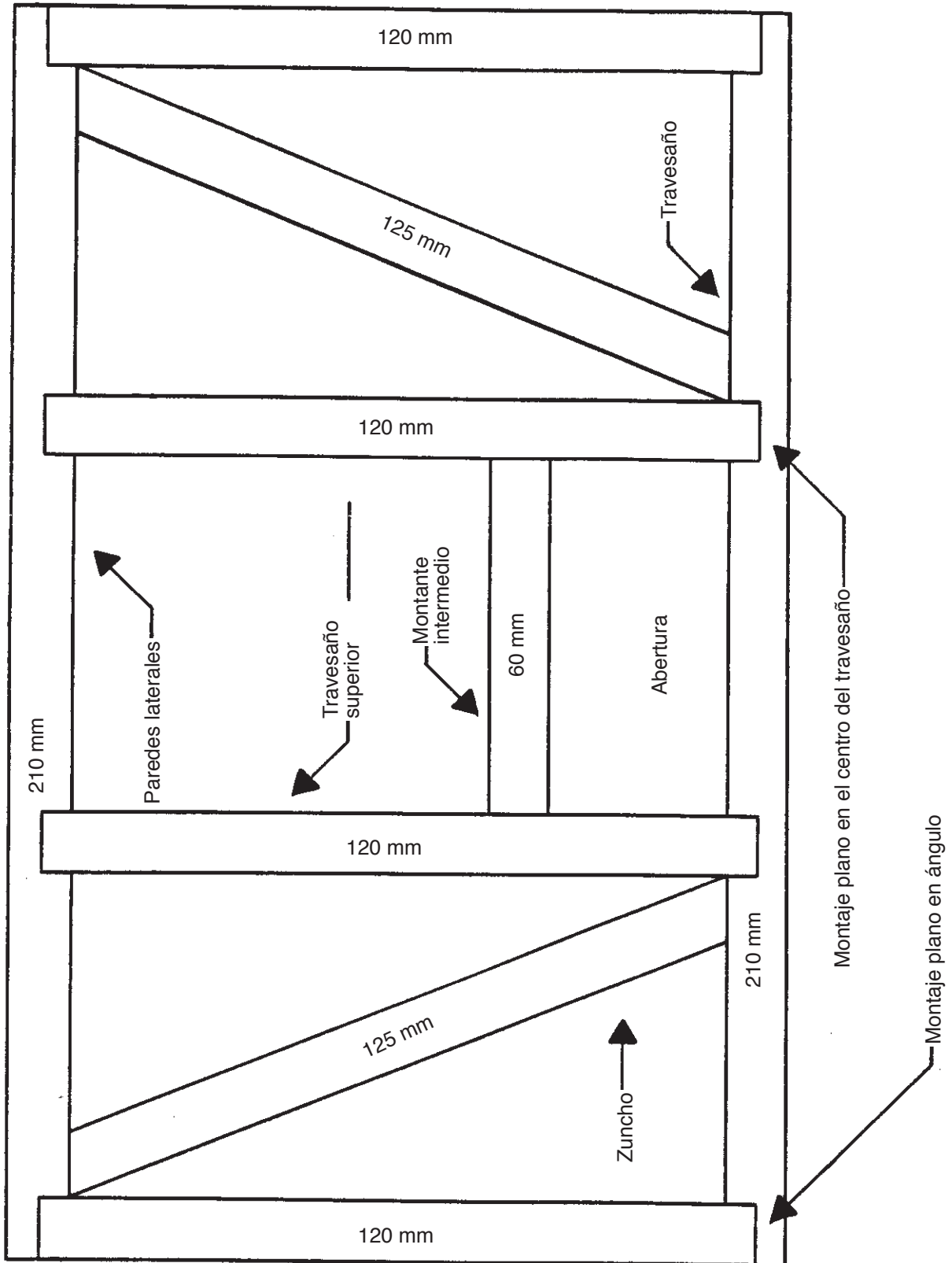
Montaje plano en ángulo



Esquema. 2.1

Paredes laterales

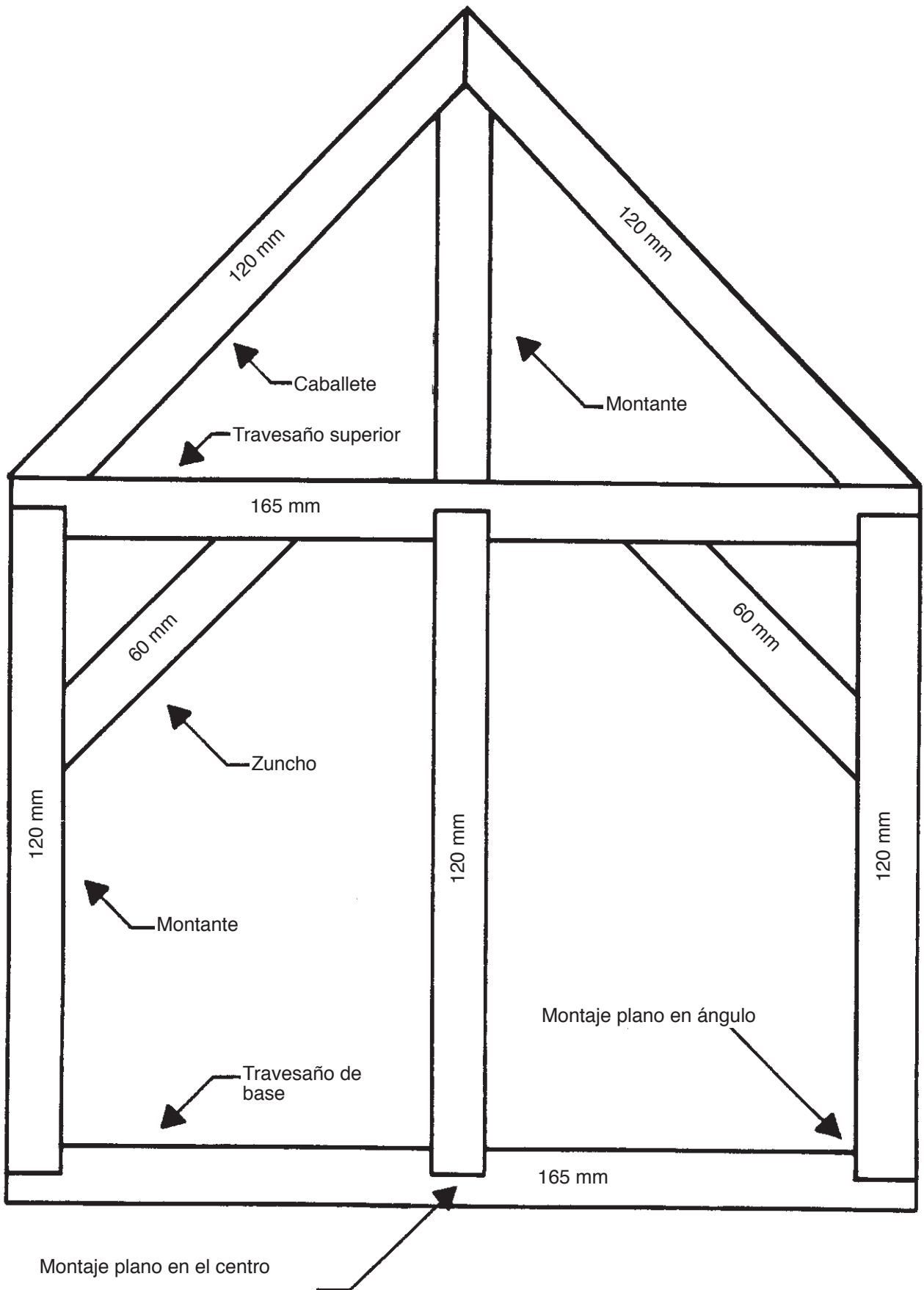
M 1 : 1



Esquema. 3

Frontales

M 1 : 1



Esquema. 4

